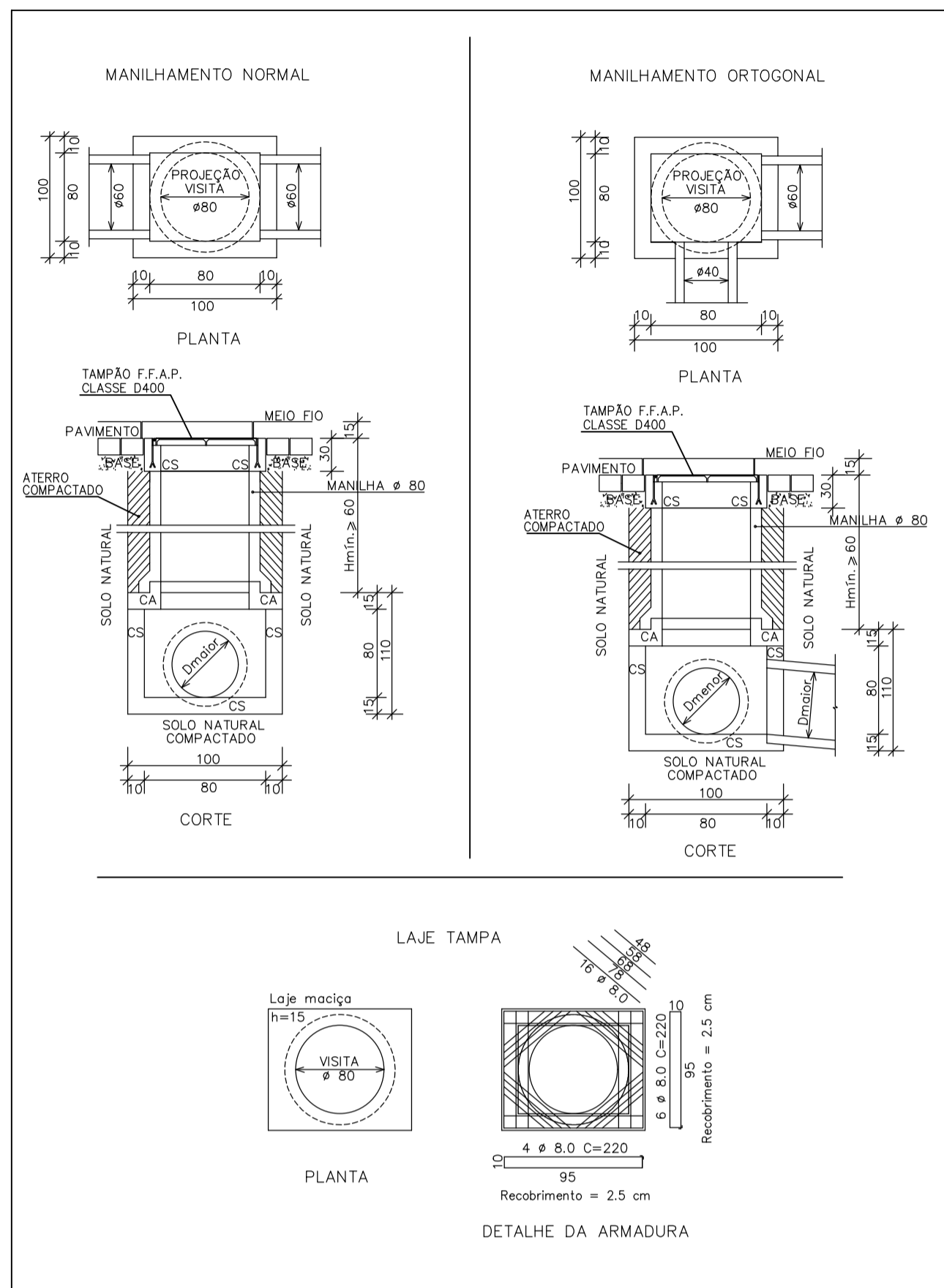


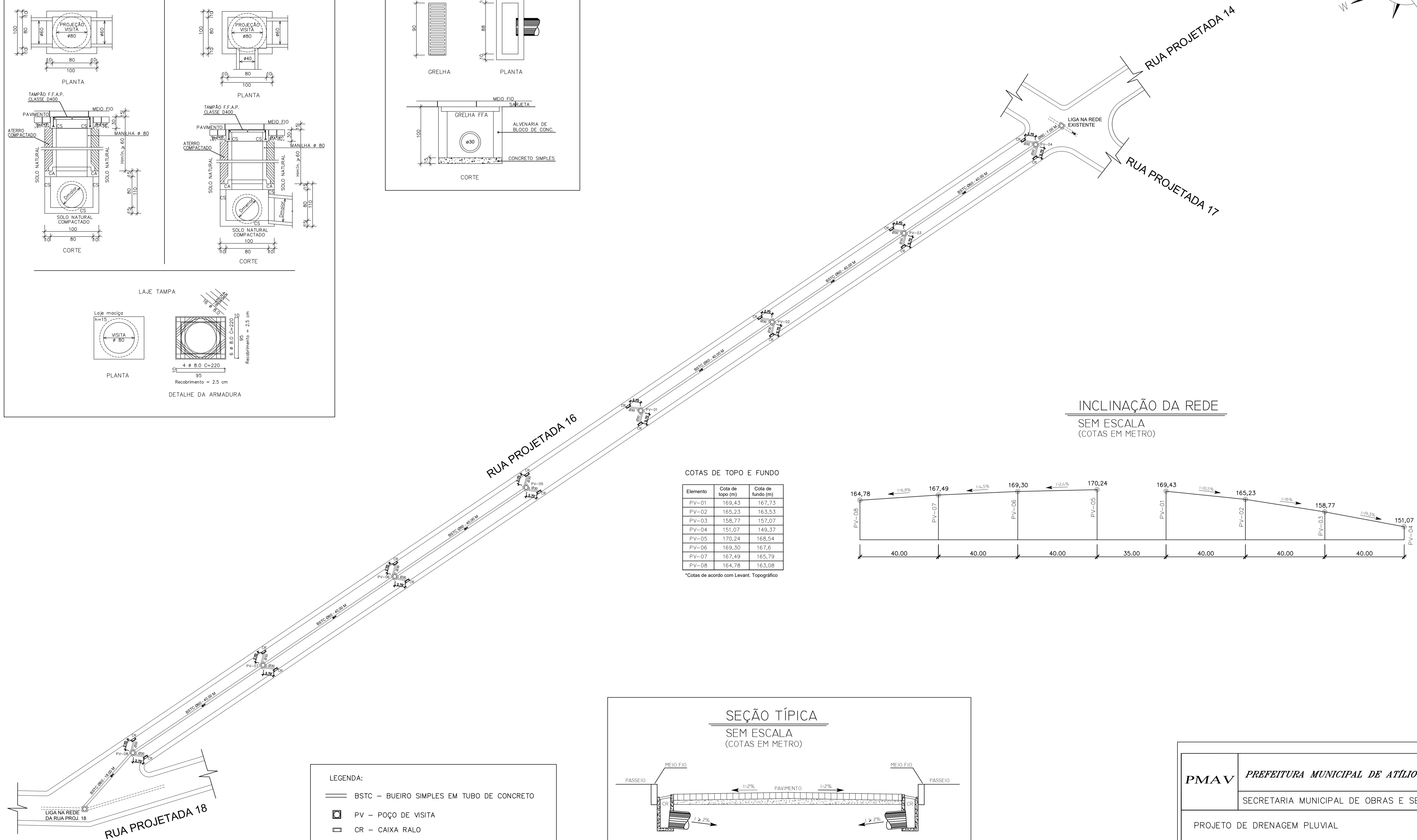
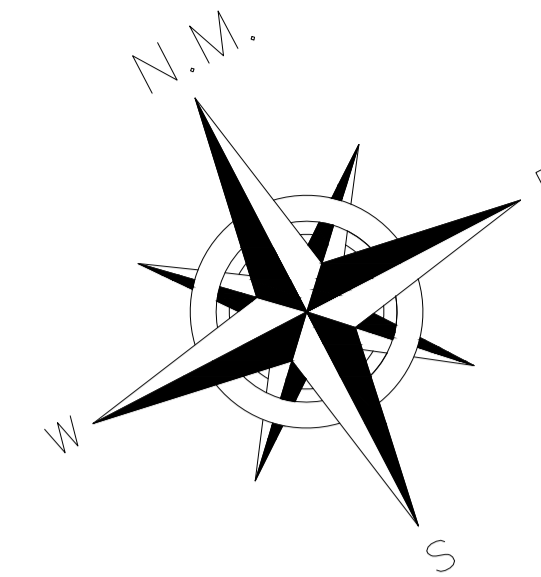
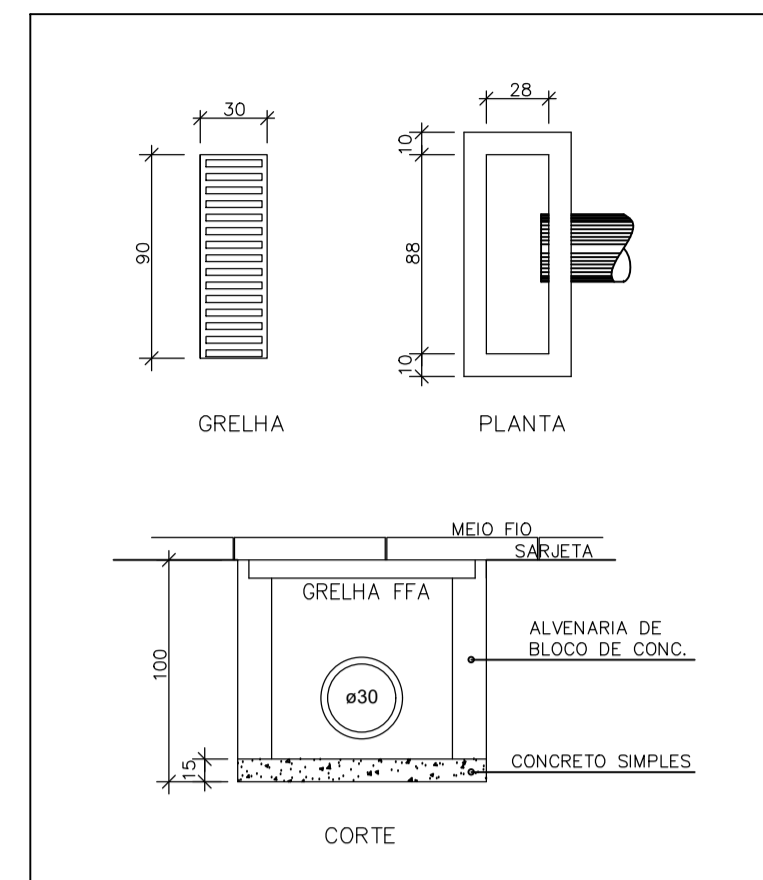
**DETALHE POÇO DE VISITA**

SEM ESCALA  
(COTAS EM CM)

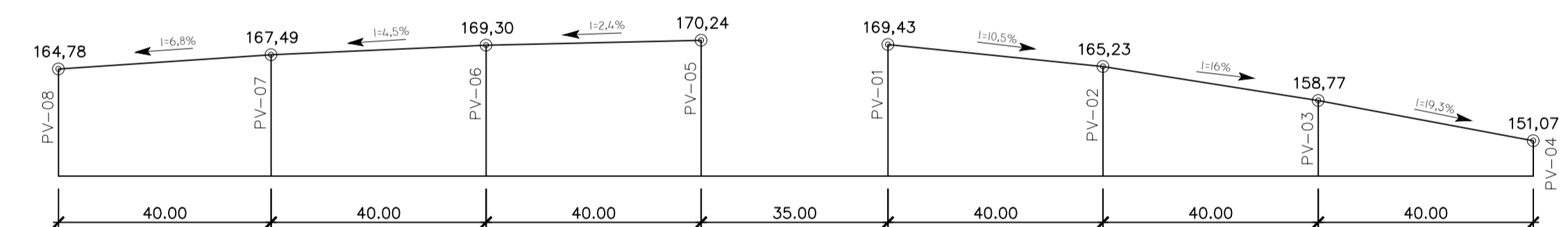


**DETALHE CAIXA RALO**

SEM ESCALA  
(COTAS EM CM)



**INCLINAÇÃO DA REDE**  
SEM ESCALA  
(COTAS EM METRO)

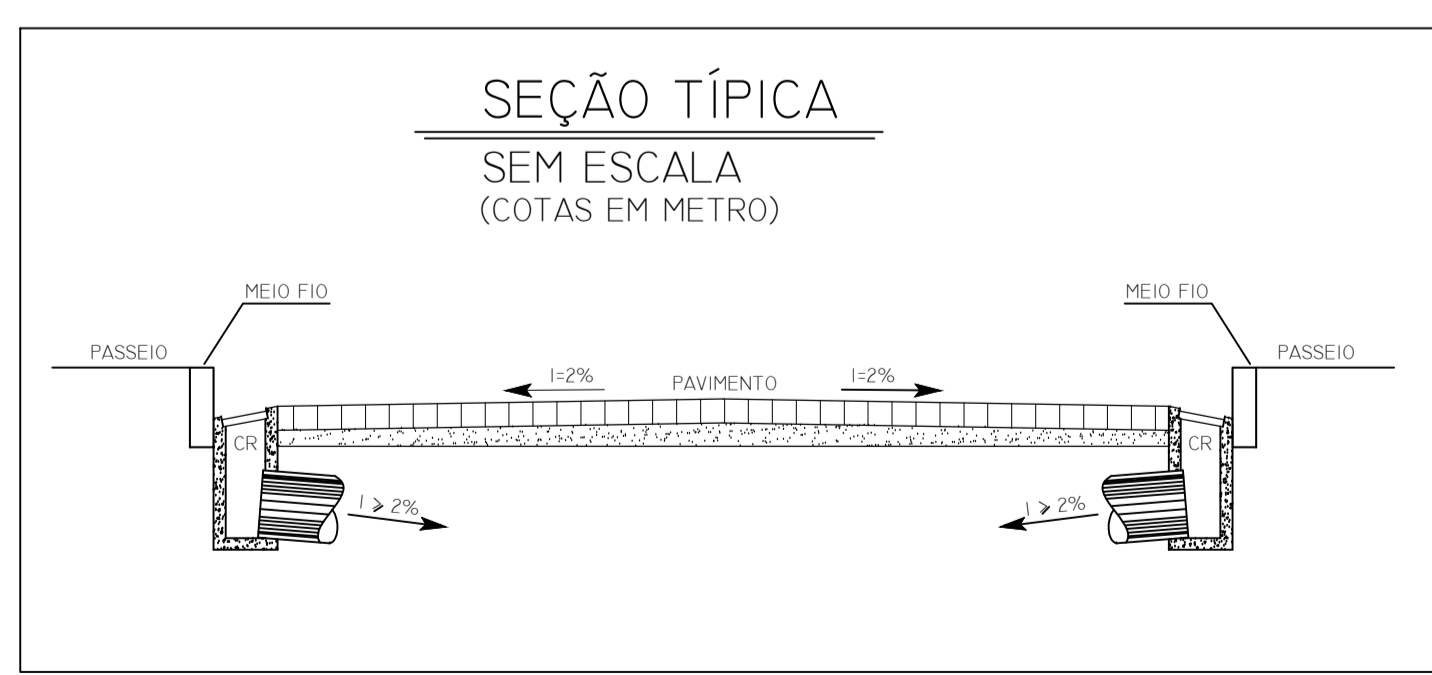


**COTAS DE TOPO E FUNDO**

Elemento	Cota de topo (m)	Cota de fundo (m)
PV-01	169,43	167,73
PV-02	165,23	163,53
PV-03	158,77	157,07
PV-04	151,07	149,37
PV-05	170,24	168,54
PV-06	169,30	167,6
PV-07	167,49	165,79
PV-08	164,78	163,08

\*Cotas de acordo com Levant. Topográfico

- LEGENDA:**
- BSTC — BUEIRO SIMPLES EM TUBO DE CONCRETO
  - PV — POÇO DE VISITA
  - CR — CAIXA RALO
  - ESCOAMENTO



PMAV	PREFEITURA MUNICIPAL DE ATILIO VIVACQUA - ES	
	SECRETARIA MUNICIPAL DE OBRAS E SERVIÇOS URBANOS	
PROJETO DE DRENAGEM PLUVIAL		
LOCAL: RUA PROJETADA 16, BAIRRO ALTO NITEROI - ATILIO VIVACQUA - ES		
CONTEUDO: PLANTA BAIXA, CORTES E DETALHES		
FOLHA:	ADMINISTRAÇÃO:	DESENHO: MARCOS TADEU SILVA BARROS
1/1	JOSEMAR MACHADO FERNANDES PREFEITO MUNICIPAL	RESPONSÁVEL TÉCNICO: PEDRO ABREU MACHADO ENG. CIVIL - CREA: RJ-2015107731/D